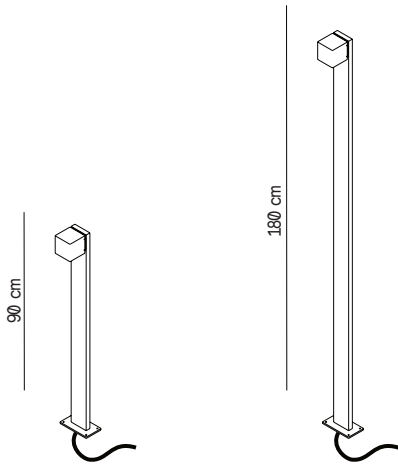




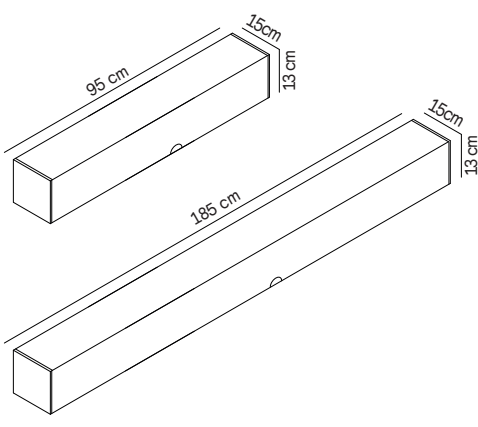


CUBE XL POLE 90 / 180

PRODUCT / PRODUKT / PRODUCT / PRODUIT	VERPAKKING / VERPACKUNG / PACKING / EMBALLAGE
 <p>90 cm</p> <p>180 cm</p> <p>230V 10W IP54 CE    </p>	 <p>95 cm</p> <p>15 cm</p> <p>13 cm</p> <p>185 cm</p> <p>15 cm</p> <p>13 cm</p> <p>GROSS WEIGHT 3,2 / 4,4 KG</p>

SPECIFICATIES	SPEZIFIKATIONS	SPECIFICATIONS	SPECIFICATIONS
<p>100-240V/50-60Hz Vermogen armatuur 10W Klasse I armatuur IP65, Stofdicht en beschermt tegen sproeiwater Gewicht: 2,4 / 3,4 KG CE - Conform marking Voldoet aan de EU richtlijn 2002/96/EC</p>	<p>100-240V/50-60Hz Anschlussleistung 10W Schutzklasse I Schutzart IP 65, Staubdicht und Schutz gegen Strahlwasser Gewicht: 2,4 / 3,4 KG CE - Konformitätszeichen Dieses Product entspricht der EUR ichtlinie 2002/96/EC</p>	<p>100-240V/50-60Hz Luminaire wattage 10W Safety class I Protection class IP 65, Dust-tight and protection against water jets Weight: 2,4 / 3,4 KG CE - Conformity mark This product complies with EU Directive 2002/96/EC</p>	<p>100-240V/50-60Hz Puissance raccordée 10W Classe de protection I Degré de protection IP 65, Etanche à la poussière et protégé contre les jets d'eau Le poids: 2,4/3,4 KG CE - Sigle de conformité Ce produit est conforme a la Directive ED 2002/96/EC</p>

VEILIGHEID	SICHERHEIT	SAFETY INDICES	SECURITE
<p>De fabrikant is ontslagen van zijn aansprakelijkheid, wanneer de schade is veroorzaakt door oneigenlijk gebruik of installatie. Als een armatuur is gemodificeerd, de personen verantwoordelijk voor de modificatie moet worden beschouwd als fabrikant.</p>	<p>Der Hersteller übernimmt keine Haftung für Schäden, die durch unsachgemäßen Einsatz oder Montage entstehen. Werden nachträglich Änderungen an der Leuchte vorgenommen, so gilt derjenige als Hersteller, der diese Änderungen vornimmt.</p>	<p>The manufacturer is then discharged from liability when damage is caused by improper use or installation. If any luminaire is subsequently modified, the persons responsible for the modification shall be considered as manufacturer.</p>	<p>Le fabricant décline toute responsabilité résultant d'une mise en œuvre ou d'une installation inappropriée du produit. Toutes les modifications apportées au luminaire se feront sous la responsabilité exclusive de celui qui les effectuera.</p>

INSTALLATIE	ISTALLATIE	INSTALATTION	L'INSTALLATION
<p>Verbind de kabel van het armatuur aan de verbindingsdoos.</p>	<p>---</p>	<p>Connect mains supply cable and luminaire connection cable in the connection box.</p>	<p>---</p>