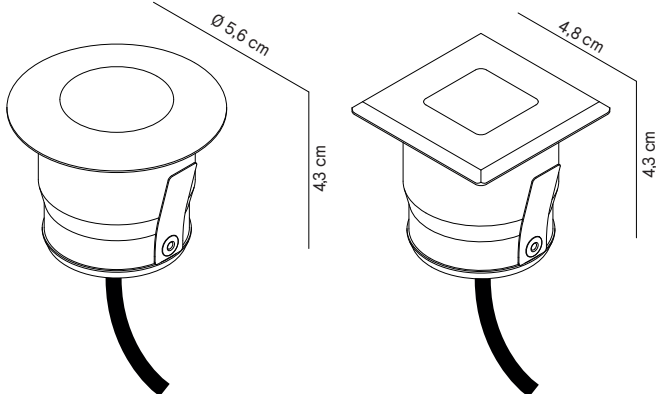



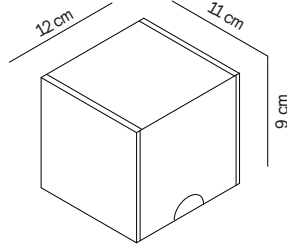


## EVO ROUND / SQUARE

<p>PRODUCT / PRODUKT / PRODUCT / PRODUIT</p>  <p>24V DC 1.2W IP68   </p>	<p>VERPAKKING / VERPACKUNG / PACKING / EMBALLAGE</p>  <p>GROSS WEIGHT 0,3 KG</p>
---	---

SPECIFICATIES	SPEZIFIKATIONS	SPECIFICATIONS	SPECIFICATIONS
<p>24V DC                      Vermogen armatuur 12W                      Klasse III armatuur                      IP68,</p> <p>Gewicht: 0,3 KG                      CE - Conform marking                      Voldoet aan de EU richtlijn                      2002/96/EC</p>	<p>24V DC                      Anschlussleistung 1.2 W                      Schutzklasse III                      Schutzart IP 68,</p> <p>Gewicht: 0,3 KG                      CE - Konformitätszeichen                      Dieses Product entspricht der EUR                      ichtlinie 2002/96/EC</p>	<p>24V DC                      Luminaire wattage 1.2 W                      Safety class III                      Protection class IP 68,</p> <p>Weight: 0,3 KG                      CE - Conformity mark                      This product complies with EU                      Directive 2002/96/EC</p>	<p>24V DC                      Puissance raccordée 12W                      Classe de protection III                      Degré de protection IP 68,</p> <p>Le poids: 0,3 KG                      CE - Sigle de conformité                      Ce produit est conforme a la                      Directive ED 2002/96/EC</p>

VEILIGHEID	SICHERHEIT	SAFETY INDICES	SECURITE
<p>De fabrikant is ontslagen van zijn aansprakelijkheid, wanneer de schade is veroorzaakt door oneigenlijk gebruik of installatie. Als een armatuur is gemodificeerd, de personen verantwoordelijk voor de modificatie moet worden beschouwd als fabrikant.</p>	<p>Der Hersteller übernimmt keine Haftung für Schäden, die durch unsachgemäßen Einsatz oder Montage entstehen. Werden nachträglich Änderungen an der Leuchte vorgenommen, so gilt derjenige als Hersteller, der diese Änderungen vornimmt.</p>	<p>The manufacturer is then discharged from liability when damage is caused by improper use or installation. If any luminaire is subsequently modified, the persons responsible for the modification shall be considered as manufacturer.</p>	<p>Le fabricant décline toute responsabilité résultant d'une mise en œuvre ou d'une installation inappropriée du produit. Toutes les modifications apportées au luminaire se feront sous la responsabilité exclusive de celui qui les effectuera.</p>

INSTALLATIE	INSTALLATIE	INSTALLATION	L'INSTALLATION
---	---	---	---

---

INSTALLATION

