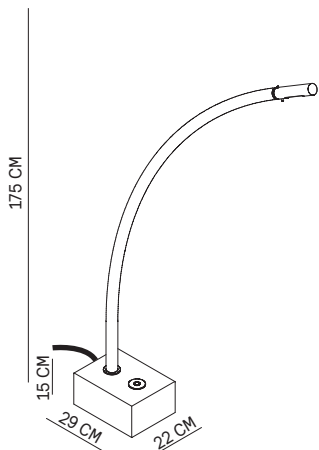




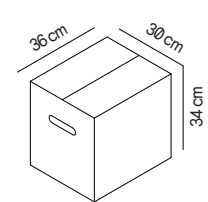
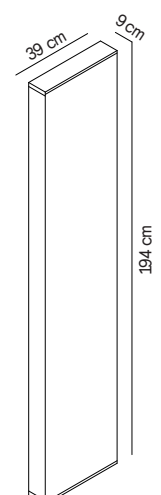


MOONLIGHT / MOONLIGHT CASAMBI

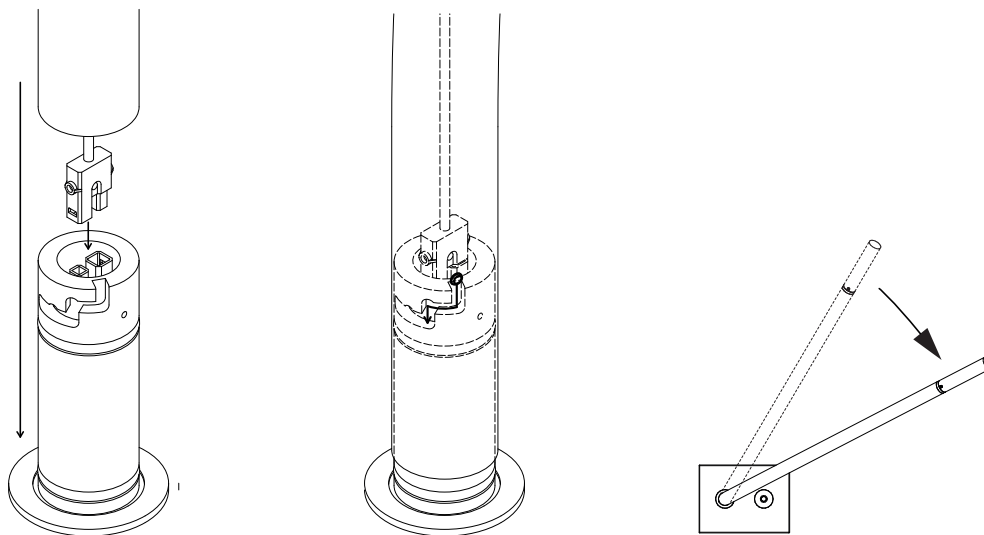
<p>PRODUCT / PRODUKT / PRODUCT / PRODUIT</p>  <p>230V 8W IP44    </p>	<p>VERPAKKING / VERPACKUNG / PACKING / EMBALLAGE</p>   <p>25,0 KG 4,6 KG</p>
--	--

SPECIFICATIES	SPEZIFIKATIONS	SPECIFICATIONS	SPECIFICATIONS
<p>100-240V/50-60Hz Vermogen armatuur 8 W Klasse II armatuur IP44,</p> <p>Gewicht: 29 KG CE - Conform marking Voldoet aan de EU richtlijn 2002/96/EC</p>	<p>100-240V/50-60Hz Anschlussleistung 8 W Schutzklasse II Schutzart IP 44,</p> <p>Gewicht: 29 KG CE - Konformitätszeichen Dieses Product entspricht der EUR ichtlinie 2002/96/EC</p>	<p>100-240V/50-60Hz Luminaire wattage 8 W Safety class II Protection class IP 44,</p> <p>Weight: 29 KG CE - Conformity mark This product complies with EU Directive 2002/96/EC</p>	<p>100-240V/50-60Hz Puissance raccordée 8 W Classe de protection II Degré de protection IP 44,</p> <p>Le poids: 29 KG CE - Sigle de conformité Ce produit est conforme a la Directive ED 2002/96/EC</p>

VEILIGHEID	SICHERHEIT	SAFETY INDICES	SECURITE
<p>De fabrikant is ontslagen van zijn aansprakelijkheid, wanneer de schade is veroorzaakt door oneigenlijk gebruik of installatie. Als een armatuur is gemodificeerd wordt de personen verantwoordelijk voor de modificatie beschouwd als fabrikant.</p>	<p>Der Hersteller übernimmt keine Haftung für Schäden, die durch unsachgemäßen Einsatz oder Montage entstehen. Werden nachträglich Änderungen an der Leuchte vorgenommen, so gilt derjenige als Hersteller, der diese Änderungen vornimmt.</p>	<p>The manufacturer is then discharged from liability when damage is caused by improper use or installation. If any luminaire is subsequently modified, the persons responsible for the modification shall be considered as manufacturer.</p>	<p>Le fabricant décline toute responsabilité résultant d'une mise en œuvre ou d'une installation inappropriée du produit. Toutes les modifications apportées au luminaire se feront sous la responsabilité exclusive de celui qui les effectuera.</p>

MOONLIGHT / MOONLIGHT CASAMBI

INSTALLATIE / INSTALLATION / INSTALLATION / INSTALLATION



INSTELLEN / EINSTELLEN / SET UP / ENSEMBLE

