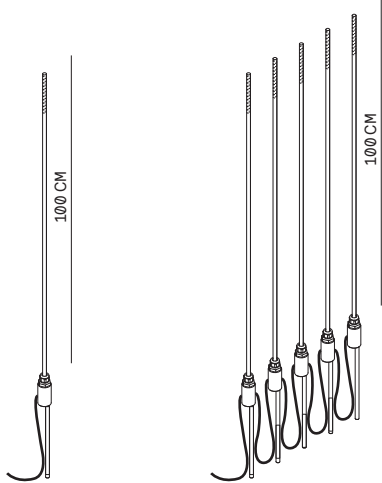


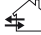

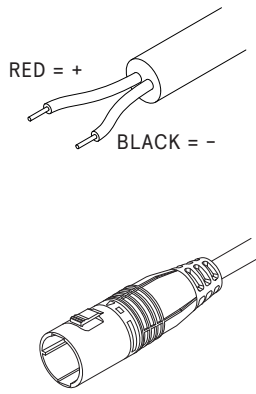
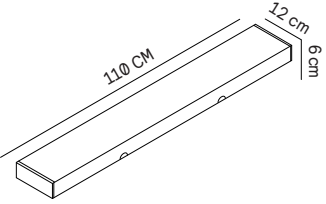


REED / REED BUNDLE

<p>PRODUCT / PRODUKT / PRODUCT / PRODUIT</p>  <p>100 CM</p> <p>100 CM</p> <p>24V 1.4W/4.3W IP65    </p>	<p>OPTIES VERBINDING KABEL / OPTIONS VERBINDUNGKABEL / OPTIONS CONNECTION CABLE / OPTIONS CABLE DE CONNEXION</p>  <p>RED = +</p> <p>BLACK = -</p>	<p>VERPAKKING / VERPACKUNG PACKING / EMBALLAGE</p>  <p>110 CM</p> <p>12 cm</p> <p>6 cm</p> <p>0,7 KG / 3.4 KG</p>
--	---	--

SPECIFICATIES	SPEZIFIKATIONS	SPECIFICATIONS	SPECIFICATIONS
<p>24 V DC Vermogen armatuur 1.4W / 4.3W Klasse III armatuur IP65, Stofdicht en beschermt tegen sproeiwater Gewicht: 0.65 / 3.3 KG CE - Conform marking Voldoet aan de EU richtlijn 2002/96/EC</p>	<p>24 V DC Anschlussleistung 1.4W / 4.3W Schutzklasse III Schutzart IP 65, Staubdicht und Schutz gegen Strahlwasser Gewicht: 0.65 / 3.3 KG CE - Konformitätszeichen Dieses Product entspricht der EU Richtlinie 2002/96/EC</p>	<p>24 V DC Luminaire wattage 1.4W / 4.3W Safety class III Protection class IP 65, Dust-tight and protection against water jets Weight: 0.65 / 3.3 KG CE - Conformity mark This product complies with EU Directive 2002/96/EC</p>	<p>24 V DC Puissance raccordée 1.4W / 4.3W Classe de protection III Degré de protection IP 65, Etanche à la poussière et protégé contre les jets d'eau Le poids: 0.65 / 3.3 KG CE - Sigle de conformité Ce produit est conforme à la Directive ED 2002/96/EC</p>

VEILIGHEID	SICHERHEIT	SAFETY INDICES	SECURITE
<p>De fabrikant is ontslagen van zijn aansprakelijkheid, wanneer de schade is veroorzaakt door oneigenlijk gebruik of installatie. Als een armatuur is gemodificeerd wordt de personen verantwoordelijk voor de modificatie beschouwd als fabrikant.</p>	<p>Der Hersteller übernimmt keine Haftung für Schäden, die durch unsachgemäßen Einsatz oder Montage entstehen. Werden nachträglich Änderungen an der Leuchte vorgenommen, so gilt derjenige als Hersteller, der diese Änderungen vornimmt.</p>	<p>The manufacturer is then discharged from liability when damage is caused by improper use or installation. If any luminaire is subsequently modified, the persons responsible for the modification shall be considered as manufacturer.</p>	<p>Le fabricant décline toute responsabilité résultant d'une mise en œuvre ou d'une installation inappropriée du produit. Toutes les modifications apportées au luminaire se feront sous la responsabilité exclusive de celui qui les effectuera.</p>

INSTALLATIE	INSTALLATIE	INSTALLATION	L'INSTALLATION
<p>Druk de lamp in een zacht oppervlak, zoals aarde of gras.</p> <p>Verbind de kabel van het armatuur aan de verbindingsdoos.</p>	<p>---</p>	<p>Push the lamp in a soft surface.</p> <p>Connect mains supply cable and luminaire connection cable in the connection box.</p>	<p>---</p>

SPIKE / SPIKE DUO

INSTELLEN REED BUNDLE / EINSTELLEN REED / SET UP REED / ENSEMBLE REED

