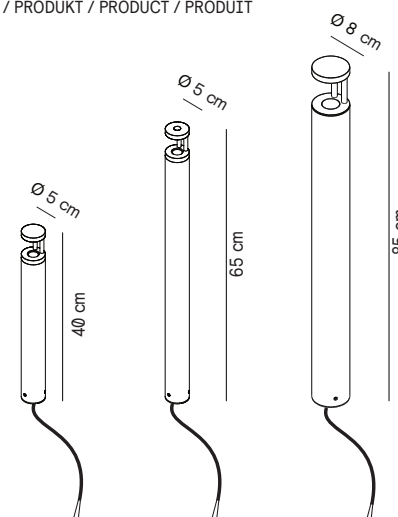

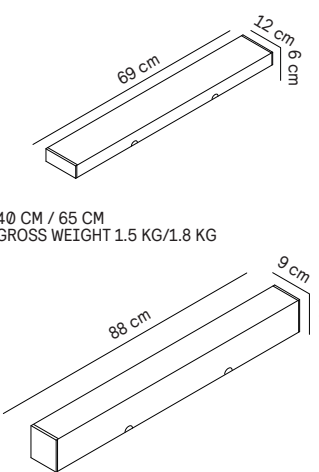
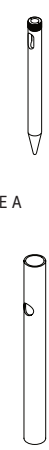


## TORCH 40 CM / TORCH 65 CM / TORCH 85 CM

<p>PRODUCT / PRODUKT / PRODUCT / PRODUIT</p>  <p>230V 3/8W IP65 CE</p> 	<p>VERPAKKING / VERPACKUNG PACKING / EMBALLAGE</p>  <p>40 CM / 65 CM GROSS WEIGHT 1.5 KG/1.8 KG</p> <p>85 CM GROSS WEIGHT 3 KG</p>	<p>ACCESSOIRE / ZUBEHÖR ANCHORAGE / ACCESSOIRE</p>  <p>40 CM/65 CM: GROUND SPIKE A</p> <p>85 CM: GROUND SPIKE D</p>
---	--	--

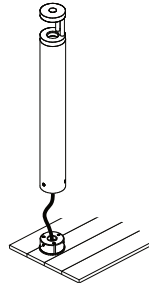
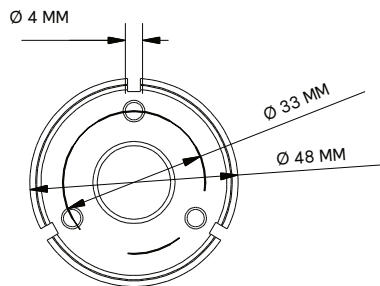
SPECIFICATIES	SPEZIFIKATIONS	SPECIFICATIONS	SPECIFICATIONS
<p>100-240V/50-60Hz Vermogen armatuur 3/8W Klasse I armatuur IP65, Stofdicht en beschermt tegen sproeiwater Gewicht: x,x KG CE - Conform marking Voldoet aan de EU richtlijn 2002/96/EC</p>	<p>100-240V/50-60Hz Anschlussleistung 3/8W Schutzklasse I Schutzart IP 65, Staubdicht und Schutz gegen Strahlwasser Gewicht: 1.5/1.8/3 KG CE - Konformitätszeichen Dieses Product entspricht der EUR ichtlinie 2002/96/EC</p>	<p>100-240V/50-60Hz Luminaire wattage 3/8W Safety class I Protection class IP 65, Dust-tight and protection against water jets Weight: 1.5/1.8/3 KG CE - Conformity mark This product complies with EU Directive 2002/96/EC</p>	<p>100-240V/50-60Hz Puissance raccordée 3/8W Classe de protection I Degré de protection IP 65. Etanche à la poussière et protégé contre les jets d'eau Le poids: 1.5/1.8/3 KG CE - Sigle de conformité Ce produit est conforme a la Directive ED 2002/96/EC</p>

VEILIGHEID	SICHERHEIT	SAFETY INDICES	SECURITE
<p>De fabrikant is ontslagen van zijn aansprakelijkheid, wanneer de schade is veroorzaakt door oneigenlijk gebruik of installatie. Als een armatuur is gemodificeerd, de personen verantwoordelijk voor de modificatie moet worden beschouwd als fabrikant.</p>	<p>Der Hersteller übernimmt keine Haftung für Schäden, die durch unsachgemäßen Einsatz oder Montage entstehen. Werden nachträglich Änderungen an der Leuchte vorgenommen, so gilt derjenige als Hersteller, der diese Änderungen vornimmt.</p>	<p>The manufacturer is then discharged from liability when damage is caused by improper use or installation. If any luminaire is subsequently modified, the persons responsible for the modification shall be considered as manufacturer.</p>	<p>Le fabricant décline toute responsabilité résultant d'une mise en œuvre ou d'une installation inappropriée du produit. Toutes les modifications apportées au luminaire se feront sous la responsabilité exclusive de celui qui les effectuera.</p>

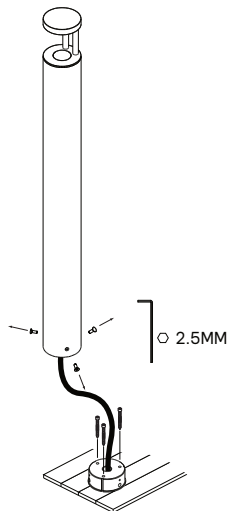
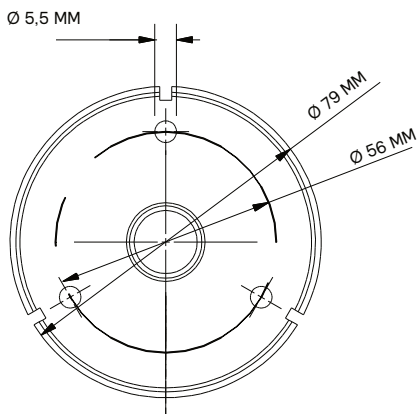
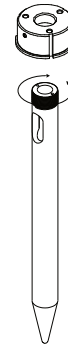
INSTALLATIE	ISTALLATIE	INSTALATTION	L'INSTALLATION
<p>Gebruik de bijgeleverde materialen om de beugel te bevestigen aan een ondergrond of een accessoire.</p> <p>In het geval van bevestiging aan een ondergrond moeten de twee schroeven aan de zijkant van het armatuur los gemaakt worden.</p> <p>Verbind de kabel van het armatuur aan de verbindingsdoos.</p>	<p>---</p>	<p>Use the provided mounting materials to screw-fit the shackle to a foundation or anchorage.</p> <p>In case of a installation on a foundation, first undo the two screws on the side of the luminaire.</p> <p>Connect mains supply cable and luminaire connection cable in the connection box.</p>	<p>---</p>

## TORCH 40 CM / TORCH 65 CM / TORCH 85 CM

INSTALATION SURFACE



INSTALATION GROUND SPIKE A



INSTALATION GROUND SPIKE D

