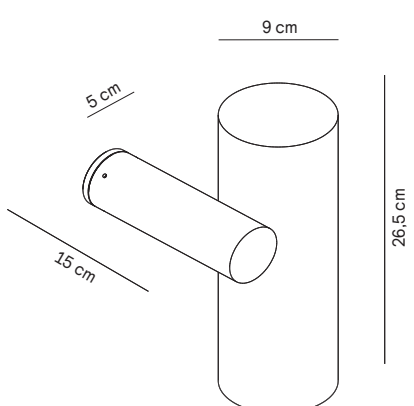


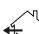
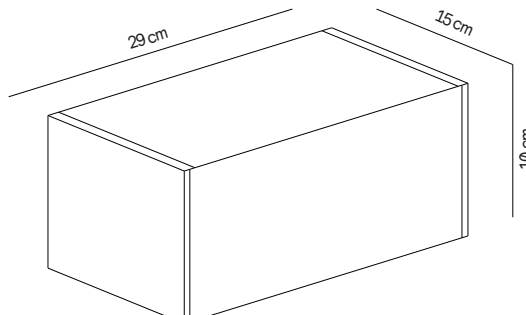
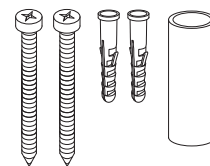
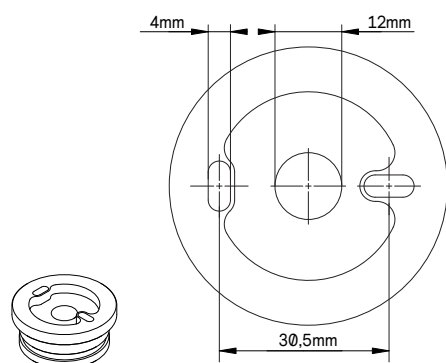


<p>PRODUCT / PRODUKT / PRODUCT / PRODUIT</p>  <p>230V 12W IP54   </p>	<p>VERPAKKING / VERPACKUNG PACKING / EMBALLAGE</p>  <p>GROSS WEIGHT 1,9 KG</p>
---	--

SPECIFICATIES	SPEZIFIKATIONS	SPECIFICATIONS	SPECIFICATIONS
<p>220-240V/50-60Hz Vermogen armatuur 12W Klasse I armatuur IP54, beschermt tegen stof en is plensdicht. Gewicht: 1,8 KG CE - Conform marking Voldoet aan de EU richtlijn 2002/96/EC</p>	<p>220-240V/50-60Hz Anschlussleistung 12W Schutzklasse I Schutzart IP 54, schützt vor Staub und ist spritzwassergeschützt. Gewicht: 1,8 KG CE - Konformitätszeichen Dieses Product entspricht der EUR ichtlinie 2002/96/EC</p>	<p>220-240V/50-60Hz Luminaire wattage 12W Safety class I Protection class IP 54, protects against dust and is splash-proof. Weight: 1,8 KG CE - Conformity mark This product complies with EU Directive 2002/96/EC</p>	<p>220-240V/50-60Hz Puissance raccordée 12W Classe de protection I Degré de protection IP 54, protège de la poussière et des éclaboussures. Le poids: 1,8 KG CE - Sigle de conformité Ce produit est conforme a la Directive ED 2002/96/EC</p>

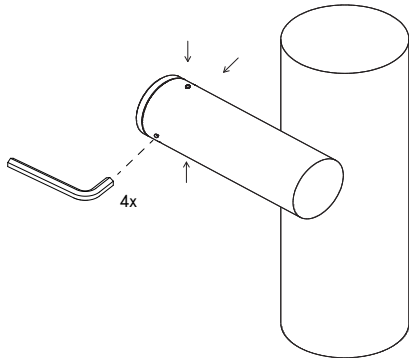
VEILIGHEID	SICHERHEIT	SAFETY INDICES	SECURITE
<p>De fabrikant is ontslagen van zijn aansprakelijkheid, wanneer de schade is veroorzaakt door oneigenlijk gebruik of installatie. Als een armatuur is gemodificeerd wordt de personen verantwoordelijk voor de modificatie beschouwd als fabrikant.</p>	<p>Der Hersteller übernimmt keine Haftung für Schäden, die durch unsachgemäßen Einsatz oder Montage entstehen. Werden nachträglich Änderungen an der Leuchte vorgenommen, so gilt derjenige als Hersteller, der diese Änderungen vornimmt.</p>	<p>The manufacturer is then discharged from liability when damage is caused by improper use or installation. If any luminaire is subsequently modified, the persons responsible for the modification shall be considered as manufacturer.</p>	<p>Le fabricant décline toute responsabilité résultant d'une mise en œuvre ou d'une installation inappropriée du produit. Toutes les modifications apportées au luminaire se feront sous la responsabilité exclusive de celui qui les effectuera.</p>

AFMETINGEN / ABMESSUNGEN / DIMENSIONS / DIMENSIONS

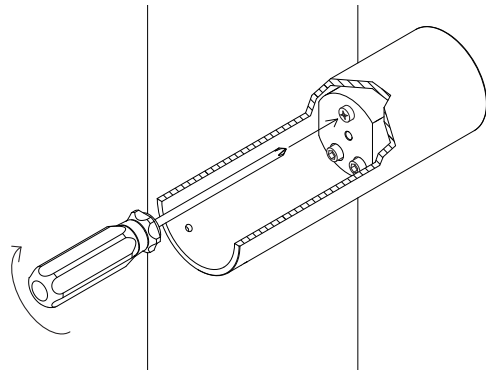


VECTOR WALL

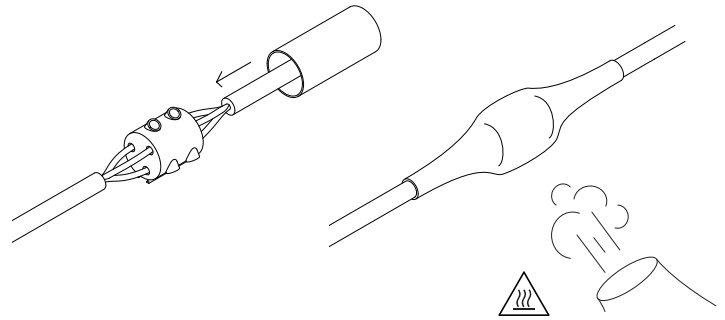
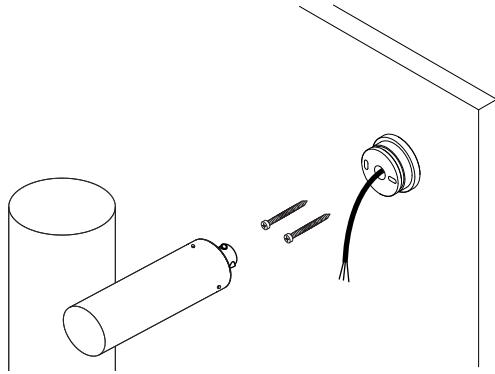
UNDO MOUNTING MATERIAL



SET FRICTION (OPTIONAL)



INSTALLATION



WARNING!

