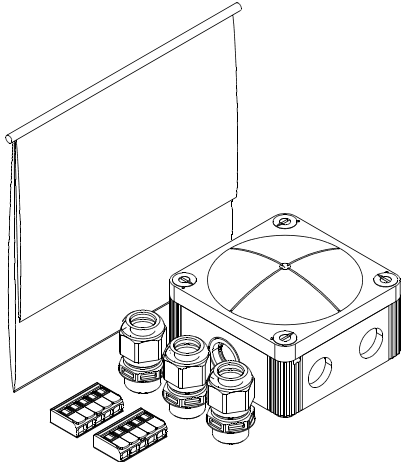
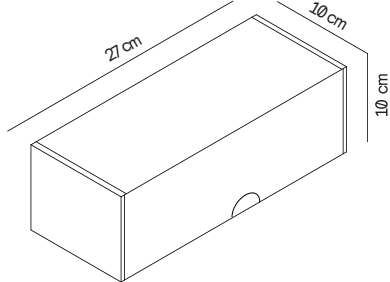


CONNECTOR KIT

<p>PRODUCT / PRODUKT / PRODUCT / PRODUIT</p>  <p>CE</p>	<p>VERPAKKING / VERPACKUNG PACKING / EMBALLAGE</p>  <p>GROSS WEIGHT KG</p>
--	--

SPECIFICATIES	SPEZIFIKATIONS	SPECIFICATIONS	SPECIFICATIONS
CE	CE	CE	CE

<p>VEILIGHEID</p> <p>De fabrikant is ontslagen van zijn aansprakelijkheid, wanneer de schade is veroorzaakt door oneigenlijk gebruik of installatie. Als een armatuur is gemodificeerd, de personen verantwoordelijk voor de modificatie moet worden beschouwd als fabrikant.</p>	<p>SICHERHEIT</p> <p>Der Hersteller übernimmt keine Haftung für Schäden, die durch unsachgemäßen Einsatz oder Montage entstehen. Werden nachträglich Änderungen an der Leuchte vorgenommen, so gilt derjenige als Hersteller, der diese Änderungen vornimmt.</p>	<p>SAFETY INDICES</p> <p>The manufacturer is then discharged from liability when damage is caused by improper use or installation. If any luminaire is subsequently modified, the persons responsible for the modification shall be considered as manufacturer.</p>	<p>SECURITE</p> <p>Le fabricant décline toute responsabilité résultant d'une mise en œuvre ou d'une installation inappropriée du produit. Toutes les modifications apportées au luminaire se feront sous la responsabilité exclusive de celui qui les effectuera.</p>
---	--	---	---

<p>INSTALLATIE</p> <ol style="list-style-type: none"> 1) Plaats de 24V Kabels op de gewenste plek in de kabeldoos. 2) Strip de 24V Kabel. 3) Verbind de aders d.m.v. de meegeleverde klemmen. Zwart bij zwart, rood bij rood. 4) Controleer of de verbinding werkt, zodra de giethars erin zit kun je hier niet meer bij. 5) Verwijder de afsluitstrip van de giethars en meng de hars goed. 6) Knip een hoek uit de giethars verpakking en giet de inhoud voorzichtig in de kabeldoos. 7) Laat de met giethars gevulde kabeldoos één uur uitharden. 8) Schroef de deksel op de kabeldoos. 9) Graaf de kabeldoos in de grond en zorg dat deze volledig bedekt is. 	<p>ISTALLATIE</p> <p>---</p>	<p>INSTALATTION</p> <p>---</p>	<p>L'INSTALLATION</p> <p>---</p>
--	------------------------------	--------------------------------	----------------------------------

INSTALLATION

