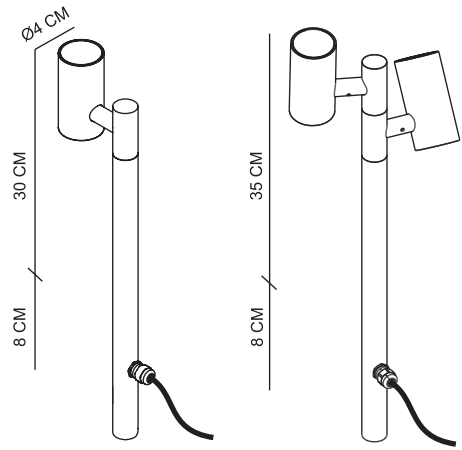





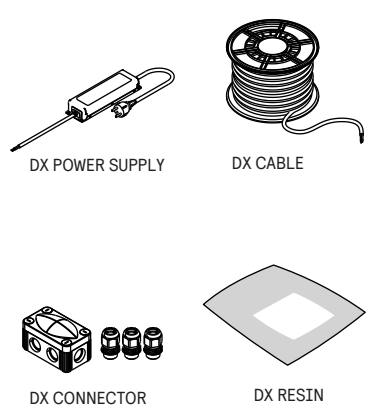
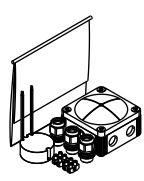


EYE SPOT 24V / EYE SPOT FOCUS 24V

<p>PRODUCT / PRODUKT / PRODUCT / PRODUIT</p>  <p>24V DC 2,9W / 5,8W IP65    </p>	<p>ACCESSOIRES</p>  <p>GROUND SPIKE</p>	<p>DX CONNECT</p>  <p>DX POWER SUPPLY DX CABLE DX CONNECTOR DX RESIN</p>	<p>POWER SUPPLY 15W KIT</p> 
-------------------------------------------------------------------------------------------------------------------------------------------------------------------------------------------------------------------------------------------------------------------------------------------------------------------------------------------------------------------------------------------------------------------------------------------------------------------------------------------------------	--------------------------------------------------------------------------------------------------------------------------	------------------------------------------------------------------------------------------------------------------------------------------------------------------------	-----------------------------------------------------------------------------------------------------------------

SPECIFICATIES	SPEZIFIKATIONS	SPECIFICATIONS	SPECIFICATIONS
<p>24V DC Vermogen armatuur 2,9W / 5,8W Klasse III armatuur Beschermingsklasse IP65 Lichtbron: Energie-efficiëntieklasse F Vervanging van de lichtbron uitsluitend door de fabrikant uit te voeren om de IP klasse te garanderen Gewicht: 0,5 / 0,7 KG CE - Conform marking Voldoet aan de EU richtlijn 2002/96/EC</p>	<p>24V DC Anschlussleistung 2,9W / 5,8W Schutzklasse III Schutzart IP 65 Lichtquelle: Energieeffizienzklasse F Austausch der Lichtquelle ausschließlich durch den Hersteller, um die IP-Klasse zu gewährleisten Gewicht: 0,5 / 0,7 KG CE - Konformitätszeichen Dieses Product entspricht der EU Richtlinie 2002/96/EC</p>	<p>24V DC Luminaire wattage 2,9W / 5,8W Safety class III Protection class IP 65 Light source: Energy efficiency class F Replacement of the light source to be carried out exclusively by the manufacturer to guarantee the IP class Weight: 0,5 / 0,7 KG CE - Conformity mark This product complies with EU Directive 2002/96/EC</p>	<p>24V DC Puissance raccordée 2,9W / 5,8W Classe de protection III Degré de protection IP 65 Source lumineuse: Classe d'efficacité énergétique F Remplacement de la source lumineuse à effectuer exclusivement par le fabricant pour garantir la classe IP Le poids: 0,5 / 0,7 KG CE - Sigle de conformité Ce produit est conforme à la Directive ED 2002/96/EC</p>

VEILIGHEID	SICHERHEIT	SAFETY INDICES	SECURITE
<p>De fabrikant is ontslagen van zijn aansprakelijkheid, wanneer de schade is veroorzaakt door oneigenlijk gebruik of installatie. Als een armatuur is gemodificeerd moet de persoon verantwoordelijk voor de modificatie worden beschouwd als fabrikant.</p>	<p>Der Hersteller übernimmt keine Haftung für Schäden, die durch unsachgemäßen Einsatz oder Montage entstehen. Werden nachträglich Änderungen an der Leuchte vorgenommen, so gilt derjenige als Hersteller, der diese diese Änderungen vornimmt.</p>	<p>The manufacturer is then discharged from liability when damage is caused by improper use or installation. If any luminaire is subsequently modified, the persons responsible for the modification shall be considered as manufacturer.</p>	<p>Le fabricant décline toute responsabilité résultant d'une mise en oeuvre ou d'une installation inappropriée du produit. Toutes les modifications apportées au luminaire se feront sous la responsabilité exclusive de celui qui les effectuera.</p>

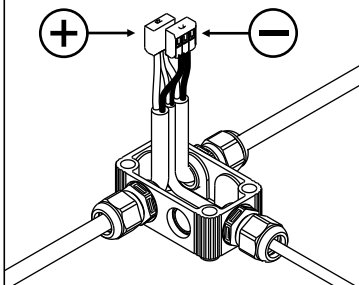
INSTALLATIE	INSTALLATION	INSTALLATION	L'INSTALLATION
<p>Installeer dit product uitsluitend in combinatie met de geadviseerde voedingen, aansluitmaterialen (DX power supply of power supply kit, DX Cable, DX connector & resin) en 24V armaturen van Dexter Lighting. Zorg ervoor dat voedingen en aansluitmaterialen toegankelijk blijven voor reparatie of vervanging. Wanneer bij installatie onderdelen gebruikt worden die niet door Dexter Lighting worden geadviseerd vervalt ieder recht op garantie.</p>	<p>Installieren Sie dieses Produkt ausschließlich in Kombination mit den empfohlenen Netzteilen, Anschlussmaterialien (DX power supply oder power supply kit, DX Cable, DX connector & resin) und 24V-Leuchten von Dexter Lighting. Stellen Sie sicher, dass Netzteile und Anschlussmaterialien für Reparaturen oder den Austausch zugänglich bleiben. Wenn bei der Installation Komponenten verwendet werden, die nicht von Dexter Lighting empfohlen wurden, erlischt jeglicher Garantieanspruch.</p>	<p>Install this product exclusively in combination with the recommended power supplies, connection materials (DX power supply or power supply kit, DX Cable, DX connector & resin), and 24V fixtures from Dexter Lighting. Ensure that power supplies and connection materials remain accessible for repair or replacement. If any components not recommended by Dexter Lighting are used during installation, any warranty rights will be void.</p>	<p>Installez ce produit exclusivement en combinaison avec les alimentations recommandées, les matériaux de connexion (DX power supply ou power supply kit, DX Cable, DX connector & resin) et les luminaires 24V de Dexter Lighting. Assurez-vous que les alimentations et les matériaux de connexion restent accessibles pour les réparations ou le remplacement. Si des composants non recommandés par Dexter Lighting sont utilisés lors de l'installation, tout droit à la garantie sera annulé.</p>

EYE SPOT 24V / EYE SPOT FOCUS 24V

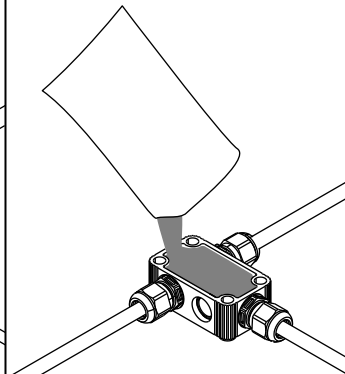
ELECTRICAL CONNECTION

OPTION 24V: DX CONNECT

CABLE: USE DX CONNECTOR

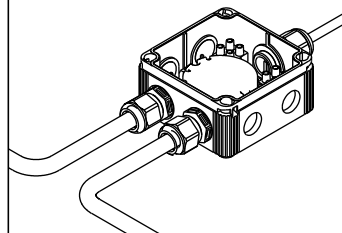


INGROUND: USE DX RESIN

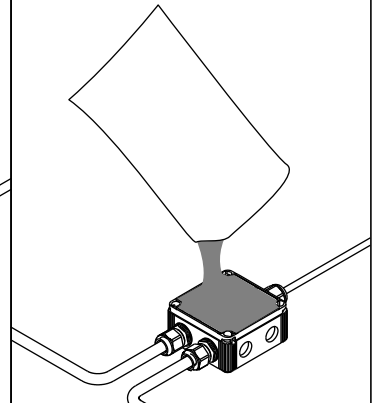


OPTION 230V: POWER SUPPLY KIT

CONNECT POWER SUPPLY

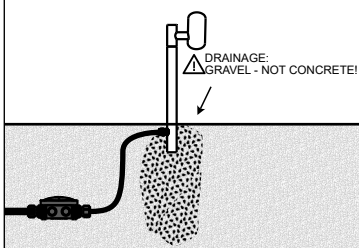


USE DX RESIN



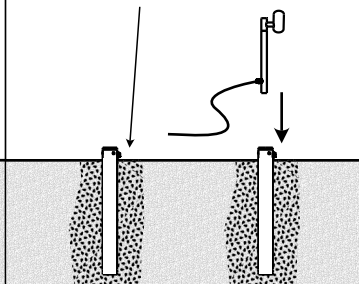
INSTALLATION GUIDELINES

USE DRAINAGE: 16-32MM GRAVEL

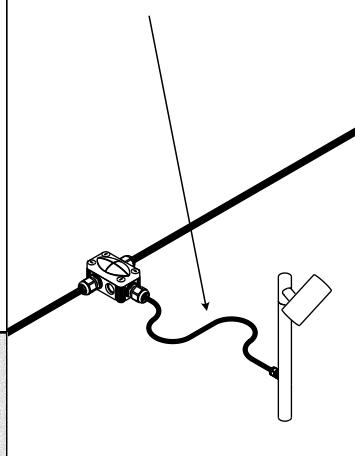


OPTIONAL: GROUND SPIKE EYE
 INSERT LAMP - TIGHTEN KNOB

⚠ DRAINAGE:
 GRAVEL - NOT CONCRETE!



EXTRA CABLE FOR REPOSITION/REPAIR



ADJUST SPOT

