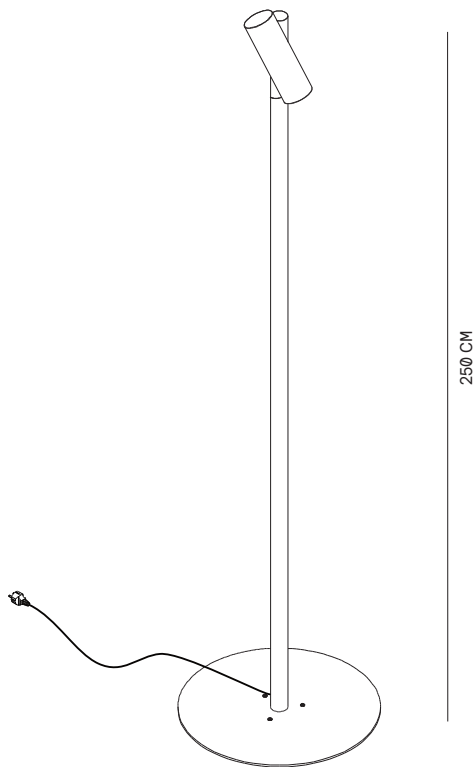


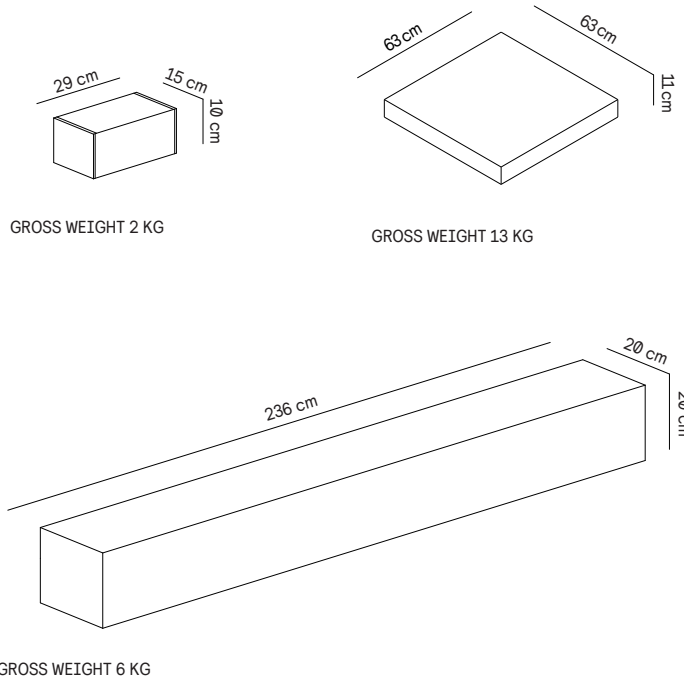
VECTOR TERRACE 230V

PRODUCT / PRODUKT / PRODUCT / PRODUIT

VERPAKKING / VERPACKUNG
 PACKING / EMBALLAGE







230V 12W IP44 CE   



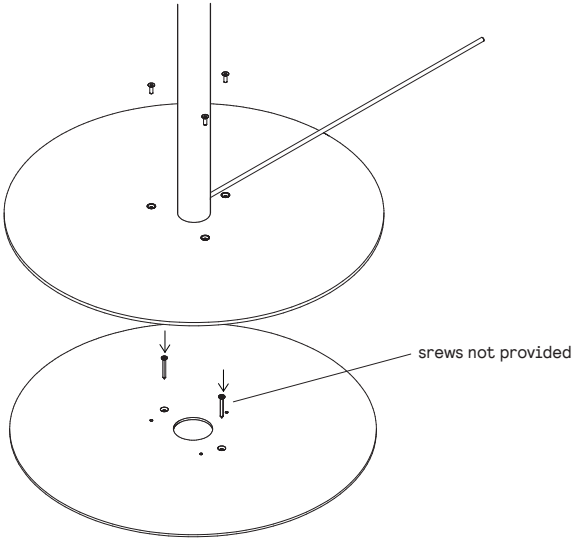
SPECIFICATIES	SPEZIFIKATIONS	SPECIFICATIONS	SPECIFICATIONS
220-240V/50-60Hz Vermogen armatuur 12W Klasse I armatuur IP44, beschermt tegen stof en is plensdicht. Gewicht: 20 KG CE - Conform marking Voldoet aan de EU richtlijn 2002/96/EC	220-240V/50-60Hz Anschlussleistung 12W Schutzklasse I Schutzart IP 44, schützt vor Staub und ist spritzwassergeschützt. Gewicht: 20 KG CE - Konformitätszeichen Dieses Product entspricht der EUR ichtlinie 2002/96/EC	220-240V/50-60Hz Luminaire wattage 12W Safety class I Protection class IP 44, protects against dust and is splash-proof. Weight: 20 KG CE - Conformity mark This product complies with EU Directive 2002/96/EC	220-240V/50-60Hz Puissance raccordée 12W Classe de protection I Degré de protection IP 44, protège de la poussière et des éclaboussures. Le poids: 20 KG CE - Sigle de conformité Ce produit est conforme a la Directive ED 2002/96/EC

VEILIGHEID	SICHERHEIT	SAFETY INDICES	SECURITE
De fabrikant is ontslagen van zijn aansprakelijkheid, wanneer de schade is veroorzaakt door oneigenlijk gebruik of installatie. Als een armatuur is gemodificeerd wordt de personen verantwoordelijk voor de modificatie beschouwd als fabrikant.	Der Hersteller übernimmt keine Haftung für Schäden, die durch unsachgemäßen Einsatz oder Montage entstehen. Werden nachträglich Änderungen an der Leuchte vorgenommen, so gilt derjenige als Hersteller, der diese Änderungen vornimmt.	The manufacturer is then discharged from liability when damage is caused by improper use or installation. If any luminaire is subsequently modified, the persons responsible for the modification shall be considered as manufacturer.	Le fabricant décline toute responsabilité résultant d'une mise en œuvre ou d'une installation inappropriée du produit. Toutes les modifications apportées au luminaire se feront sous la responsabilité exclusive de celui qui les effectuera.

VECTOR TERRACE 230V

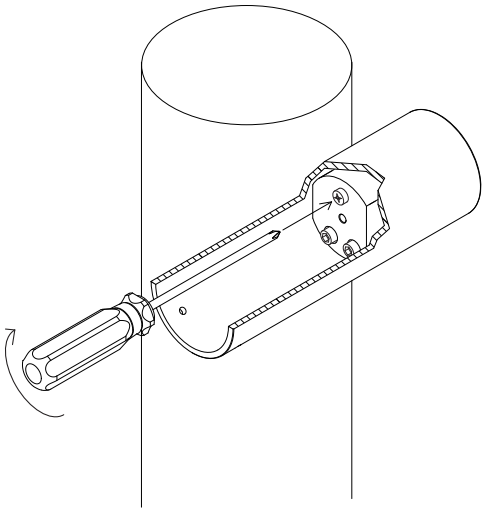
INSTALLATIE	INSTALLATION	INSTALATTION	L'INSTALLATION
 <p>Zorg voor een goede verankering bij omstandigheden waar veel wind kan worden verwacht!</p>	 <p>Achten Sie auf eine gute Verankerung bei starkem Wind!</p>	 <p>Ensure good anchoring in circumstances where a lot of wind can be expected!</p>	 <p>Assurez un bon ancrage dans des conditions de vent fort!</p>

ANCHORING

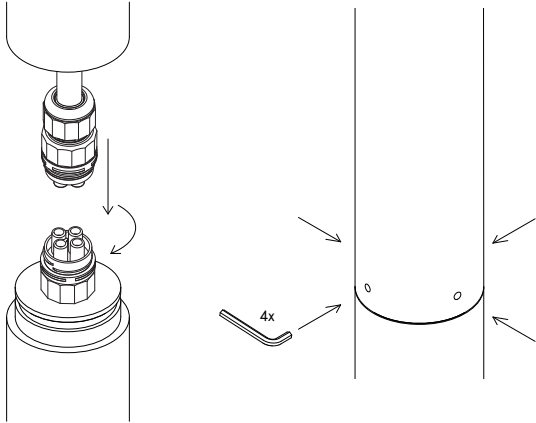


screws not provided

SET FRICTION (OPTIONAL)

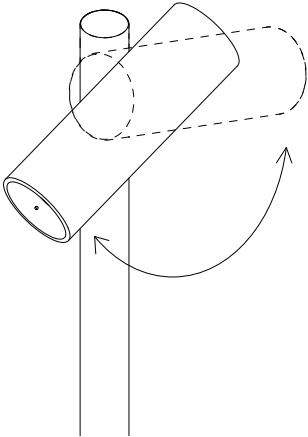


CONNECTION TO POLE



4x

SET VECTOR



CONNECT PLUG

